



HRL903 系列超声波液位变送器

产品简介

HRL903 系列超声波型液位变送器采用智能超声波处理技术，具备对物体进行非接触式的连续测量功能，可以精确地测量物体距离。对于恶劣的环境中常见的灰尘和污物，其性能不受影响。不受材料颜色影响，还可检测透明物体。

产品特点

- 非接触测量
- 准确度高，稳定性好
- 测量部位体积小
- 可外贴安装，无需开孔



应用领域

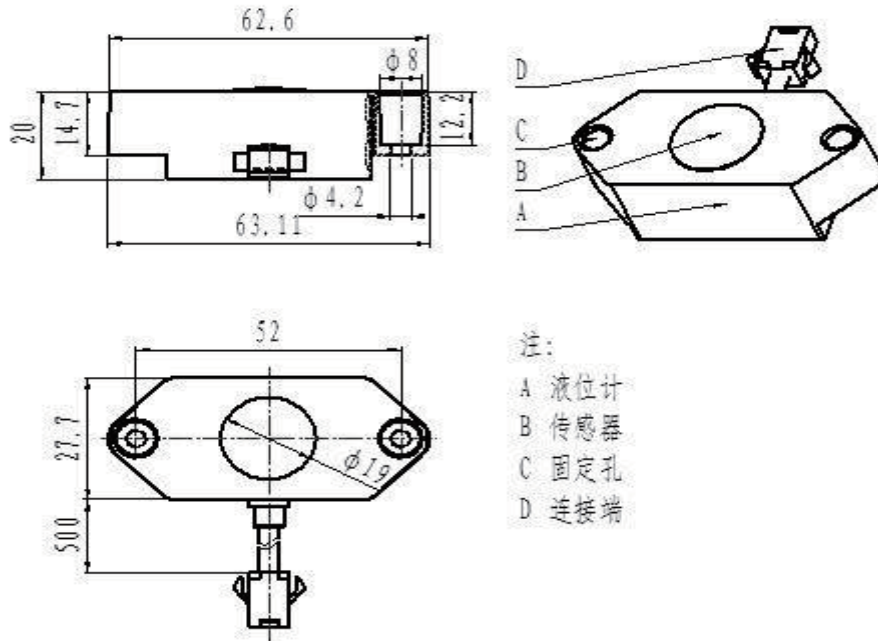
- 供水与水处理—净水机、纯水机水箱测控
- 化工与医药—储存罐与供料控制系统
- 食品制造—奶制品与酒制品、饮料的生产
- 农业与运输—灌溉系统与油箱油位测量
- 工业自动化—流水线控制与物体定位

性能参数

性能	
感应范围	2~300cm
测量精度	±2cm (25℃)
反应时间	≥0.5s
盲区	2cm
输出	
MAX485 输出	模拟输出, USART, RS485
额定操作条件	
工作环境	室内, 室外
环境温度	-20℃~70℃
相对湿度	≤95% 无凝结
设计	
材质	ABS, PVC
电线长度	150cm
IP 防护	IP65
供电	
电源	DC 5V, 12V
工作电流	≤12mA



尺寸结构



- 注:
- A 液位计
 - B 传感器
 - C 固定孔
 - D 连接端

接线定义

编号	传感器引线颜色	引脚功能	备注
1	红色	VCC	DC 5V
2	黑色	GND	地线
3	棕色	OUTPUT	USART

订购信息

HRL903-	超声波液位变送器选型			
	量程 (cm)	A信号输出	B电气连接	C安装方式
	2~300	1: USART	1: SM2.54-3Y	1: 一体式
		2: 4~20mA	2: M12	2: 分体式
		3: 1~5V	3: -电缆? M	
		4: RS485		
选型示例: HRL903-50A2B1C2				

注: 此表只是我公司标准配置, 有其它要求可与我公司联系。