



HRL900 系列液位变送器

产品简介

HRL900 系列液位变送器采用精湛的封装技术及完善的装配工艺，确保了产品长期工作无渗漏，高稳定性。前端防砂帽起保护传感器膜片的作用，防水导气电缆线与外壳密封连接，通气管采用高分子隔离塞与外界相连。

产品特点

- 测量介质广，可测油、水及与不锈钢兼容的糊状物
- 准确度高，稳定性好
- 测量部位体积小
- 全不锈钢结构

应用领域

- 供水与水处理—蓄水池与滤池、明渠
- 化工与医药—储存罐与供料控制系统
- 食品制造—奶制品与酒制品、饮料的生产
- 农业与运输—灌溉系统与货物搬运控制
- 工业自动化—流水线控制与物体定位

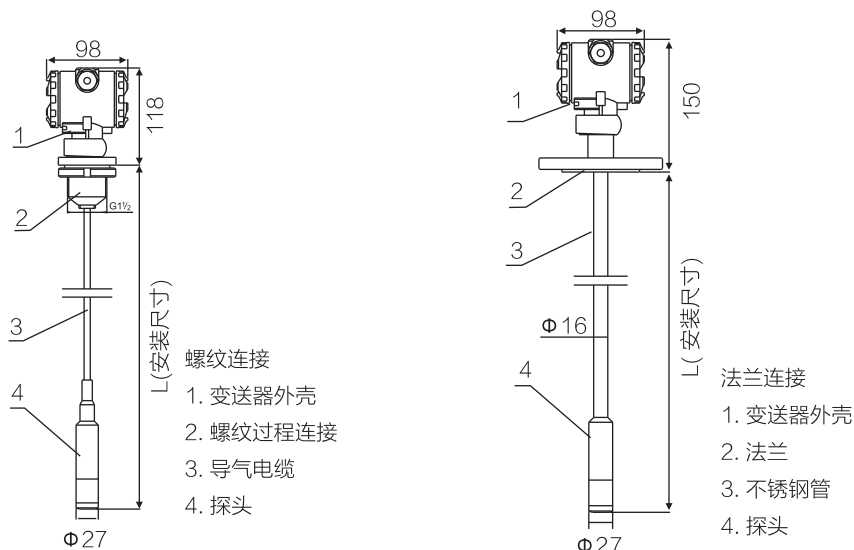


性能参数

测量范围	0~1mH ₂ O~100mH ₂ O
过载能力	1.5 倍/2 倍满量程压力
适用介质	液体及半糊状物
综合精度	±0.5%FS
长期稳定性	±0.2%FS/年
输出信号	4~20mA（两线制）；0~5V；0~10V（三线制）
供电电压	12~36VDC
工作温度	0~85℃
补偿温度	0~65℃
防护等级	IP68
电气连接	通气电缆线或直杆安装
	注：可按客户要求参数定制



尺寸结构



接线定义

接插件连接式插脚定义			电缆连接式接线定义		
插脚	二线	三线	导线	二线	三线
1	电源正： +V	电源正： +V	红色导线	电源正： +V	电源正： +V
2	电源负： 0V	输出正： +OUT	黄色导线	电源负： 0V	输出正： +OUT
3	空	公共端： GND	黑色导线	空	公共端： GND

订购信息

HRL90X-	液位变送器选型			
900: 电缆式; 901: 插入杆式	量程(m)	A信号输出	B电气连接	C过程连接
	1~100m	1: 两线 4~20mA	1: 防爆接线盒	1: G1/2"
		2: 三线4~20mA	2: -电缆? m	2: 法兰
		3: 0~5V		
		4: 0.5~4.5V		
		5: 0~10V		
	数值代表量程			
选型示例: HRL900 -10A1B2-15C1				

注: 此表只是我公司标准配置, 有其它要求可与我公司联系。